

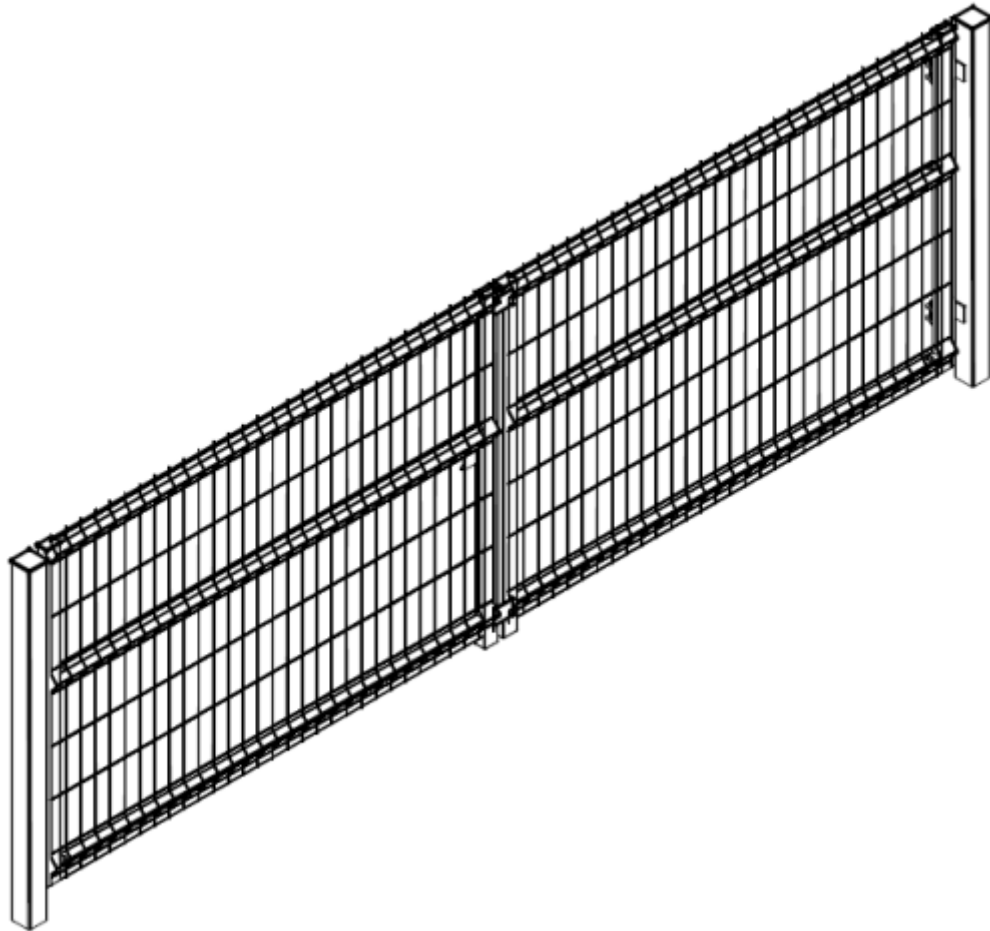


**JARMEX sp. z o.o. sp.k.**  
26-600 Radom, ul. Potkanowska 50  
[www.jarmex.com.pl](http://www.jarmex.com.pl)

---

## INSTRUKCJA MONTAŻU

### Bram wjazdowych dwuskrzydłowych PPS



## **Wstęp**

- *Przed przystąpieniem do instalacji bramy należy:*

1. *dokonać oceny zewnętrznej produktu pod kątem ewentualnych niezgodności, sprawdzić czy produkty są w dobrym stanie technicznym, wolne od wad i uszkodzeń mechanicznych oraz czy wyrób jest kompletny. W przypadku stwierdzenie jednego z powyższych produkt nie powinien być zamontowany.*

2. *zapoznać się z niniejszą dokumentacją techniczną – ruchową, sprawdzić wszystkie podzespoły bramy zgodnie z tabelą (Tabela 1).*

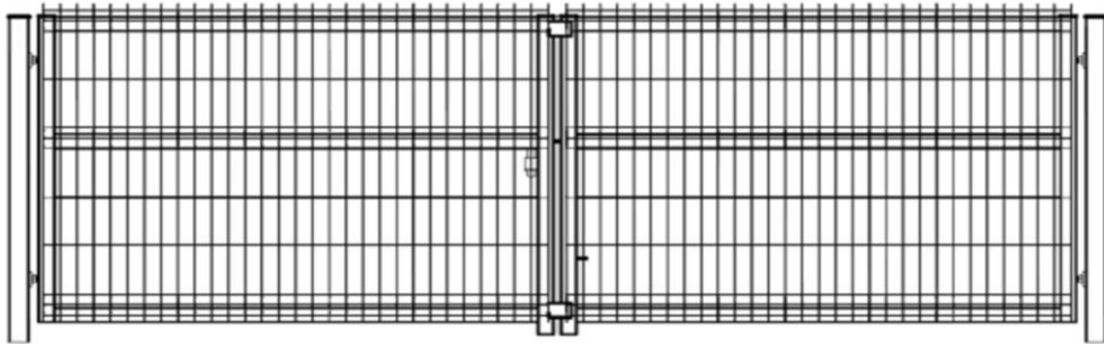
*Przy obsłudze, konserwacji oraz prowadzeniu napraw należy przestrzegać wytycznych podanych w tej instrukcji i obowiązujących przepisów. Dotyczy to zarówno osób odpowiedzialnych za instalację bramy jak i jej użytkowników.*

- *W przypadku nieprawidłowego montażu produktu, a w szczególności montażu produktu dokonanego przez osoby nie posiadające odpowiedniej wiedzy i uprawnień, wykonanie montażu niezgodnie z instrukcją skutkuje wyłączeniem produktu z gwarancji producenta.*

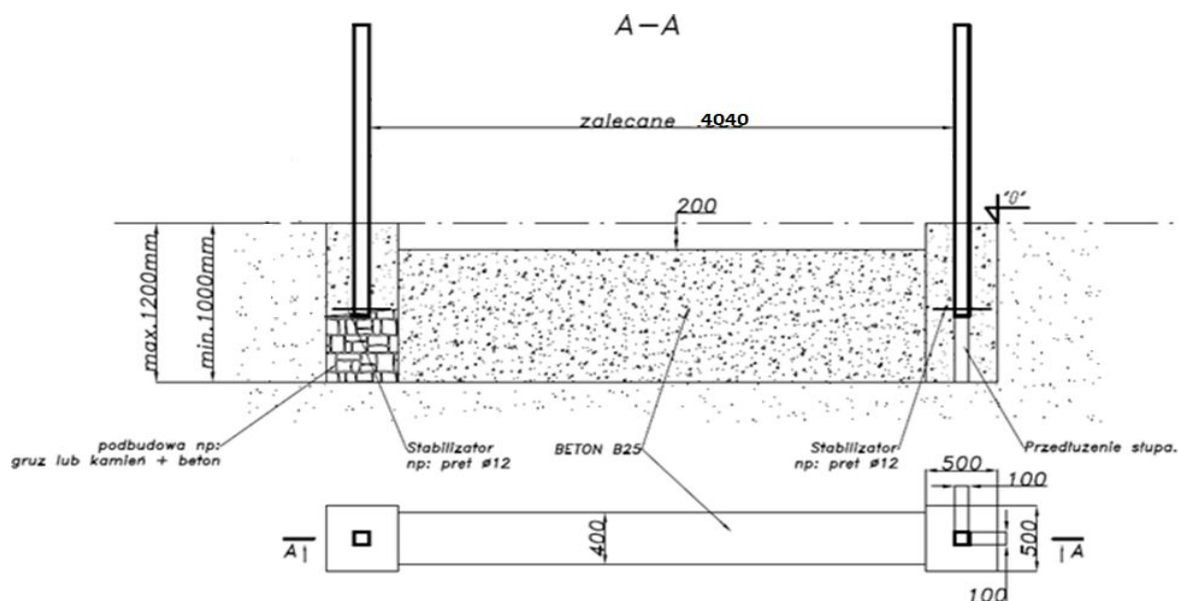
<b>AKCESORIA</b>	Brama dwuskrzydłowa ręczna pod słup stalowy
Skrzydła bramy (lewe/prawe)	X
Komplet zawiasów (4 szt.)	X
Zasuwa pozioma i rygiel dolny	X
Słupy Stalowe z nitonakrętkami pod zawias i zaślepką	X

Tabela 1.

## I. Technologia montażu bramy dwuskrzydłowej

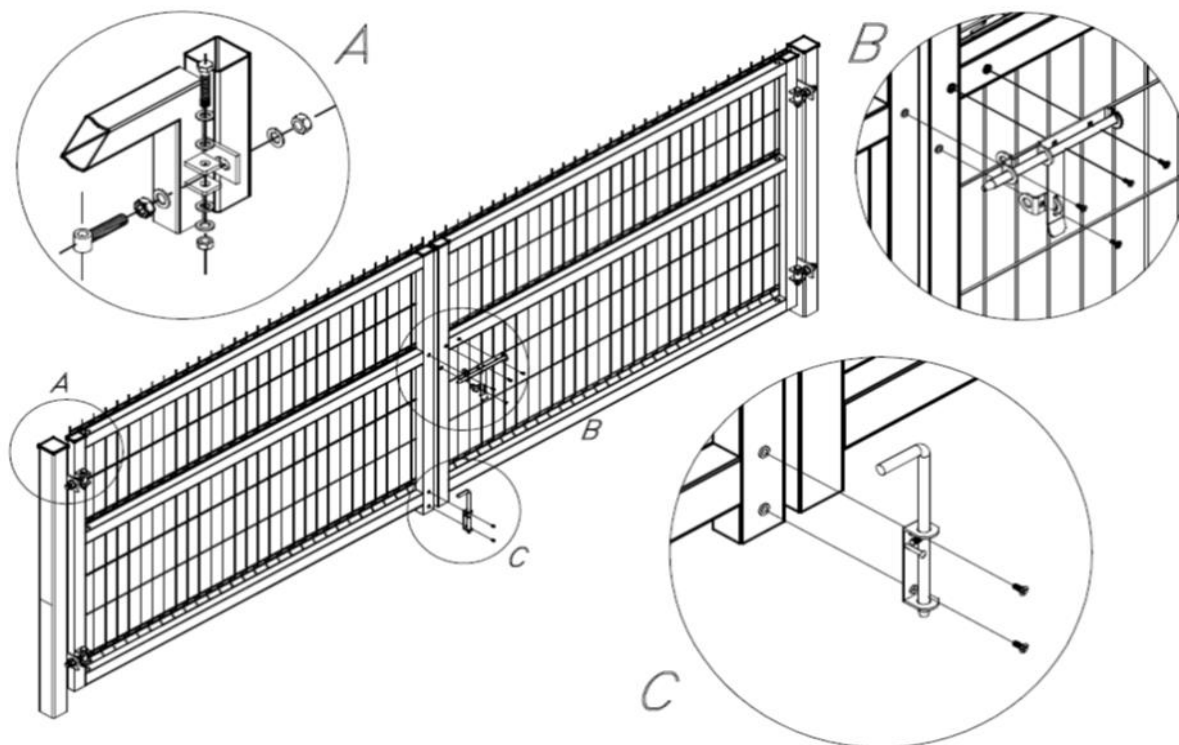


1. Po ustaleniu miejsca docelowego montażu bramy przygotowujemy wykop pod słupki.
2. Producent zaleca betonować słupki wykonując ławę fundamentową łączącą oba słupki. Zapobiegniemy w ten sposób wysadzaniu słupków. Zalecana głębokość wykopów min. 1000mm (w szczególnych przypadkach [miękki, niestabilny grunt, lub głębsza granica przemarzania] 1200mm – konieczne jest przedłużenie słupka lub wykonanie stosownej podbudowy). Producent zaleca wykonanie stabilizatorów słupków przed zabetonowaniem np. z pręta żebrowanego  $\varnothing 12\text{mm}$ .
3. W przygotowanych wykopach umieszczamy słupki w rozstawie 4040mm; (odległość wewnątrz słupków określająca światło wjazdu - tulejkami do siebie) dbając o zachowanie jednolitej linii i jednakowego poziomu (Rys. 1 )
4. Słupki zalewamy betonem klasy B25
5. Odpowiednio przygotowane i ustawione słupy pozostawiamy na okres od 10 do 14dni, (w zależności od rodzaju podłoża oraz warunków atmosferycznych).



Rys. 1

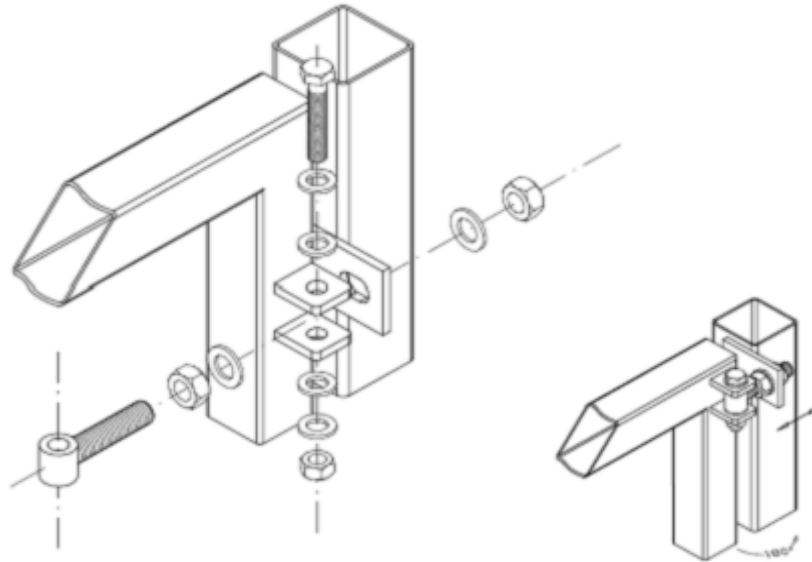
6. Po zastygnięciu betonu należy dokonać montażu skrzydeł (Rys. 2).  
Brama PPS posiada zawiasy tzw. śrubowe pozwalające uzyskać kąt otwarcia 180°. Zasadę montażu i regulacji zawiasów śrubowych przedstawia rysunek (Rys.2 – okno A). Następnie do skrzydeł bramy należy przykręcić zasuwę górną oraz rygiel dolny w miejscach gdzie zostały umieszczone nitonakrętki (Rys. 2 – okna B,C).



Rys.2

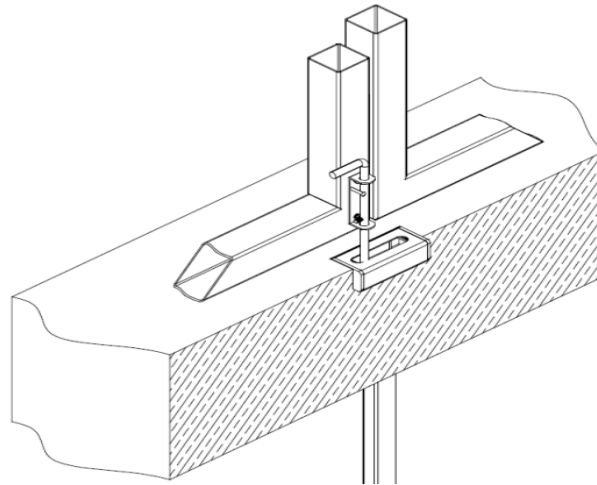
**UWAGA!!!** Ze względu na zabezpieczenie antykorozyjne wyrobu poprzez cynkowanie ogniowe w otworze elementu zawiasu (ceownik) może pojawić się nadmierna ilość cynku. Ewentualny nadmiar cynku należy ostrożnie usunąć, dbając o to, aby nie uszkodzić całej powłoki cynkowej, co może spowodować korozję elementu.

7. *Brama PPS posiada zawiasy tzw. śrubowe pozwalające uzyskać kąt otwarcia 180°. Zasadę montażu i regulacji zawiasów śrubowych przedstawia rysunek poniżej.*



Rys.3

5. *Jeżeli brama wyposażona jest w stopki oporowe, kolejne czynności są następujące:*
- Po ustawieniu pozycji bramy, należy przeprowadzić montaż stopek oporowych (Stopka Nie jest Oferowana przez firmę Jarmex).*
  - Stopki oporowe przeznaczone są do zabetonowania. Należy więc przygotować podłoże do wylania fundamentu betonowego.*
  - Stopkę oporową pozycji zamkniętej należy umieścić w takim miejscu aby oba skrzydła bramy w pozycji zamkniętej umożliwiły wprowadzenie rygla pionowego. Zalecane jest takie umocowanie stopki aby nie wystawała ponad poziom drogi.*



## **II. Zalecenia montażowe producenta**

- *montaż bramy należy przeprowadzić pod nadzorem osób z uprawnieniami budowlanymi*
- *każdy produkt firmy Jarmex powinien być regularnie przeglądany i konserwowany. Szczegółowe informacje znajdują się w karcie gwarancyjnej firmy Jarmex dostępnej na stronie [www.jarmex.com.pl](http://www.jarmex.com.pl)*