

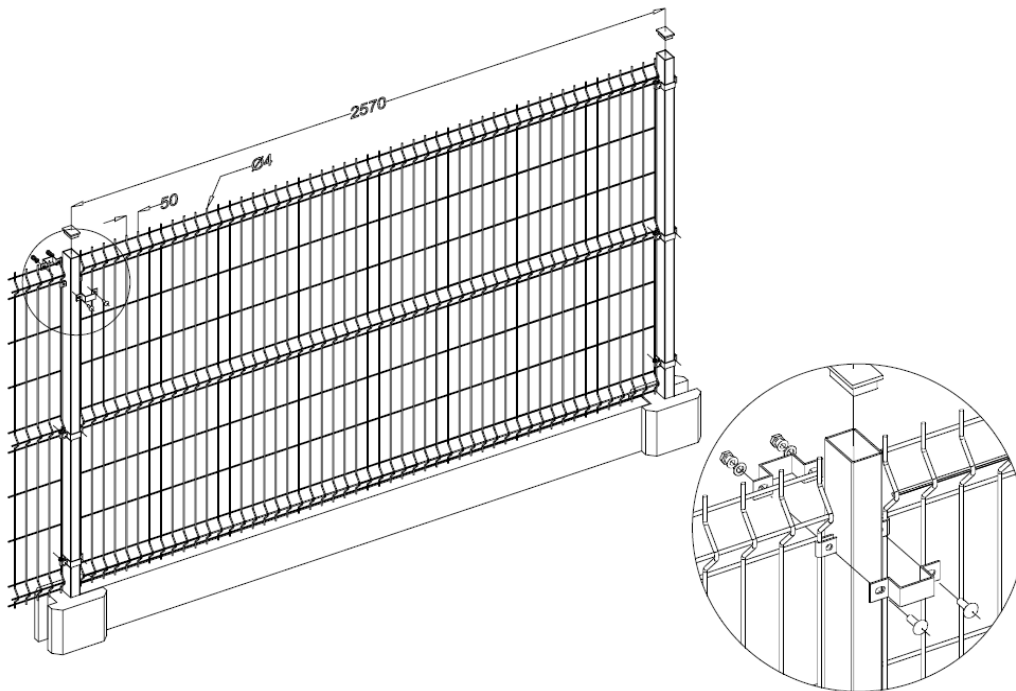


TYP PPS LIGHT to panel ogrodzeniowy wykonany w formie kraty o oczku 50x200 mm zgrzewany oporowo, wykonany z drutów o średnicach $\varnothing 4$ mm. Szerokość pojedynczego przęsła to 2500 mm.

Dane techniczne standardowego ogrodzenia **PPS**:

- Oczko o wymiarach 50x200mm;
- Rozstaw osiowy słupków ogrodzeniowych co 2570mm (montaż pomiędzy słupkami);
- Słupki systemowe wykonane z profili zamkniętych o wymiarach 60x40x1,5 mm;
- W szczególnych przypadkach (po konsultacji z działem technicznym) słupki wykonywane są z profili 80x40x2 mm;
- Podmurówka wysokości 200 mm z prefabrykowanych elementów betonowych odpornych na działanie czynników atmosferycznych. Do wyboru różne wzory.

Panel **PPS LIGHT** jest ogrodzeniem typu lekkiego, w którym sztywność uzyskuje się poprzez zastosowanie poziomych przęgieł usztywniających o wymiarach 80x30mm. Standardowym elementem łącznym przęseł i słupków są obejmy wykonane z płaskownika, wyposażone w śruby zamkowe z nakrętkami zwykłymi lub zrywalnymi, które zapobiegają demontażowi ogrodzenia przez osoby postronne.



Ogrodzenie dostępne w wersji ocynkowanej ogniowo wg normy: EN-ISO 1461 DIN 50976 tZnO lub ocynkowanej ogniowo i lakierowanej proszkowo wg normy EN-ISO 12944-5 w kolorach z palety RAL wg katalogu JARMEX.

Lekka konstrukcja znakomicie sprawdza się jako ogrodzenie obiektów przemysłowych, użyteczności publicznej oraz posesji prywatnych.

Opisany powyżej panel ogrodzeniowy może stanowić wypełnienie bram lub furtek znajdujących się w linii ogrodzenia, przez co idealnie się z nim komponują, nadając całości estetycznego i profesjonalnego wyglądu.

Dostępne wysokości paneli	Zalecana wysokość słupków	Ilość obejm montażowych	Ilość przęgieł wzmacniających
630 mm	1600 mm	2	2
830 mm	1600 mm	2	2
1030 mm	1800 mm	2	2
1320 mm	1800 mm	3	3
1520 mm	2100 mm	3	3
1720 mm	2400 mm	3	3
2010 mm	2700 mm	4	4
2210 mm	3000 mm	4	4